

Technische Daten

Werkstoff: Zink Druckguss vernickelt
Schutzart: max. IP 66/67
Zündschutzart: II 1 G Ex ia IIC T6 Ga
CE Erklärung: AV1-IL-C0001
Maximale Einsatztemperatur: -40°C bis +80°C
Steckkontakt: M12x1
Montage
Einbaudose/-stecker: M16x1,5
Polzahl / Material: max. 4 (vergoldet)
Adern: Stecker: 0,75mm²
Schraubkontakt
für Kabel 4-6 oder 6-8mm
Dose: 0,25mm² mit
Litze l = 0,5m

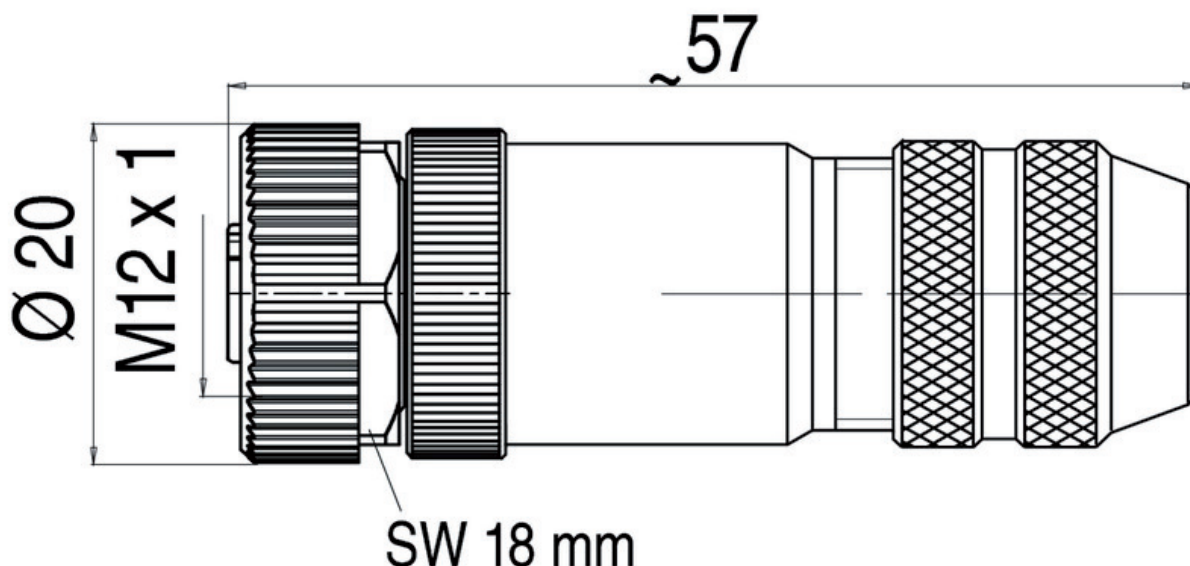
Beschreibung

Steckverbinder an elektrischen Geräten ermöglichen den einfachen, schnellen Austausch für die Wartung oder zur Kalibrierung der Geräte.

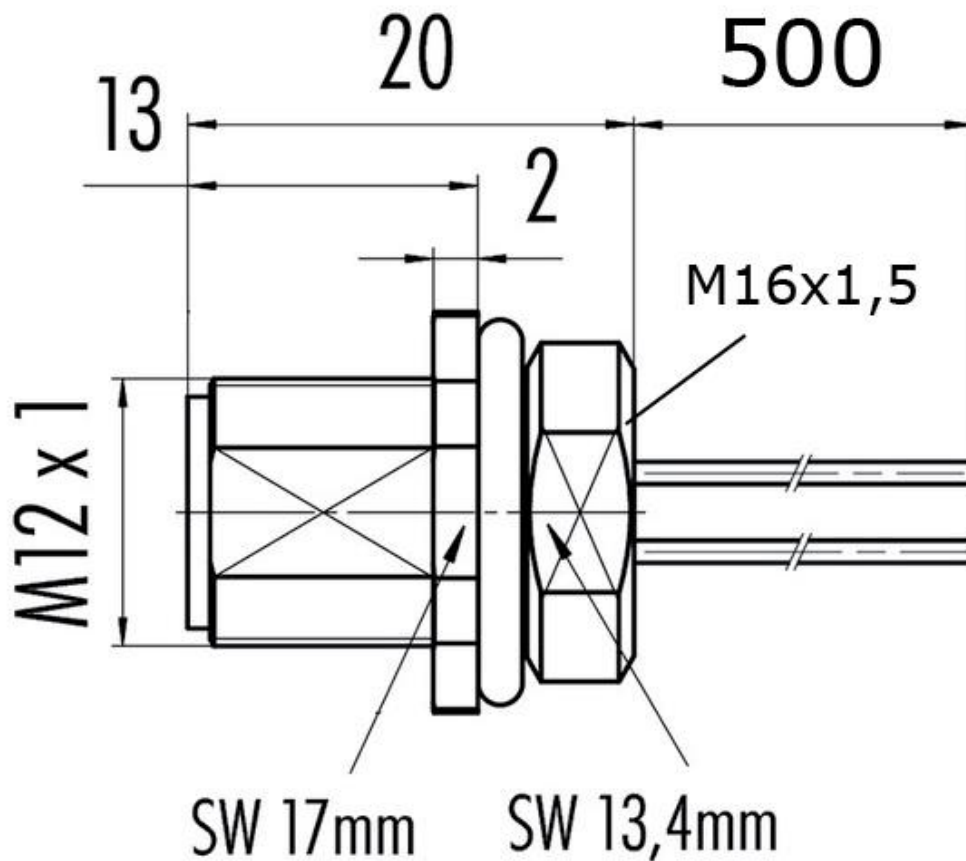
Ex4all bietet ein Stecksystem für eigensichere Stromkreise. Bewertet nach den aktuellen Normen kann das System als einfaches elektrisches Betriebsmittel in der Zone 1 eingesetzt werden. Neben dem Einsatz in einem Gehäuse kann das System auch als Kupplung zur Verlängerung von Leitungen verwendet werden. Die Ex i Steckverbinder sind in drei verschiedenen Stellungen codiert lieferbar. Durch den hohen IP Schutzgrad, sowie den weiten Einsatztemperaturbereich ist das Stecksystem auch für den Einsatz in rauen Umgebungen bestens geeignet. Als Zubehör stehen Schutzkappen sowie Hülsen gegen unbeabsichtigtes Trennen zur Verfügung.

Varianten

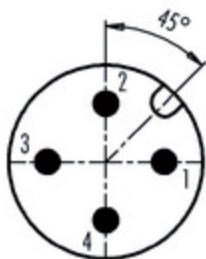
Kabeldose



Flanschstecker



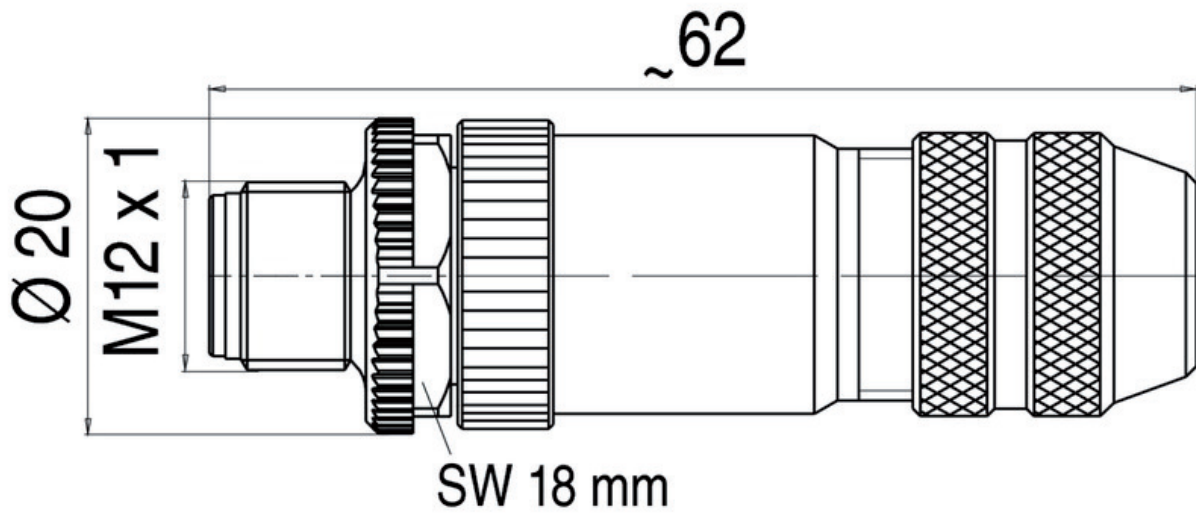
Belegung Flanschstecker und Kabelstecker



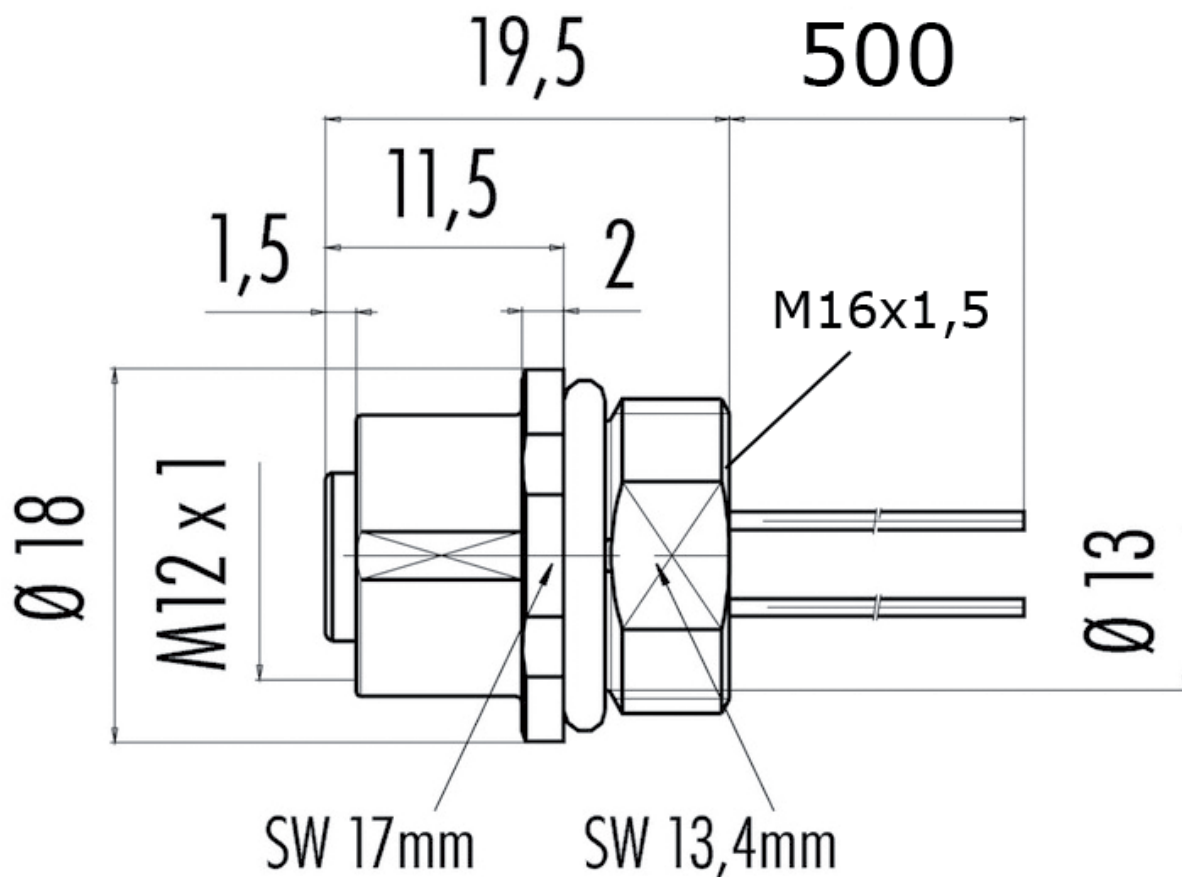
- 1 braun/brown
- 2 weiß/white
- 3 blau/blue
- 4 schwarz/black

Ex i Steckverbinder Typ AV1-IL-*****

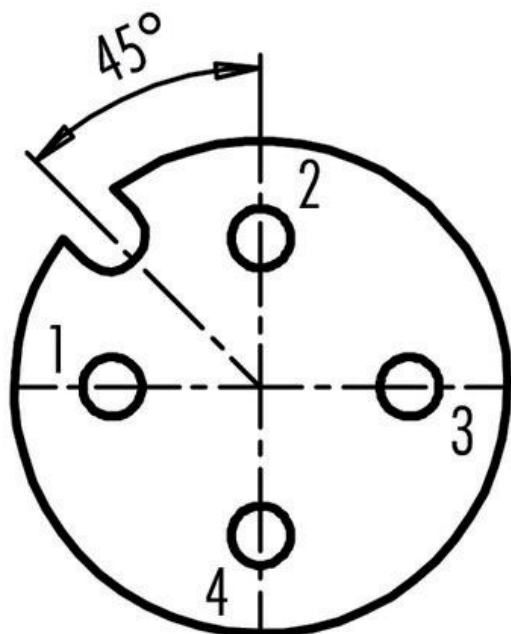
Kabelstecker



Flanschdose



Belegung Flanschdose und Kabeldose



- | | |
|---|-----------------------|
| 1 | braun/ <i>brown</i> |
| 2 | weiß/ <i>white</i> |
| 3 | blau/ <i>blue</i> |
| 4 | schwarz/ <i>black</i> |

Bemerkung: Technische Daten können sich ändern